



myPROzip

Smart Professionel Vaskemaskine

Konstrueret specielt til små virksomheder.

Maskinen med det professionelle hjerte og den grønne sjæl til en fornuftig pris og med mange fordele i et professionelt design

Fordele og funktioner

► Enestående kapacitet og ydelse:

- Klarer alt vasketøjet på en gang takket være den store kapacitet på 8 kg
- Bedste vaskeresultater og tekstilpleje på grund af den unikke ProZone tromle med 4,5 mm huller til effektiv udpumpning af snavs (standard 2,2 mm)
- Tids- og omkostningsbesparende i forhold til tørretid ved centrifugering ved 1400 o/m

► Op til 50 % hurtigere¹ og nem at bruge:

- Opfyld alle dine behov med 6 professionelle programmer - (Normal 20, 40, 60, 90 / Skåne 30 / Håndvaskeprogram)
- Spar tid: Normal 60° C program varer kun 82 minutter (starter med 15° C koldt vand)
- Reducer cykeltiden med yderligere 12 minutter ved hjælp af varmtvandsstilslutning
- Fleksibel installation takket være smart konfiguration af afløbspumpe

► 3 gange så lang levetid²:

- Ekstra lang levetid på grund af en slidstærk konstruktion med professionelle komponenter
- Mindre vibration takket være et yderst effektivt støddæmpnings-system og optimalt afbalancerede komponenter og paneler
- Ingen kemisk korrosion: Front og top i rustfrit stål
- Problemfri drift takket være model med afløbsventil til de mest krævende anvendelser²

► Forberedt for tilslutning af eksternt betalingssystem

Perfekt til små virksomheder, fx

- Små hoteller og bed & breakfasts
- Små restauranter
- Camping og marina
- Frisør- og skønhedssaloner
- Sports- og fitnessklubber
- Daginstitutioner
- Plejesektor

Tilbehør

- Sokkel
- Stålbakke
- Møntboks

Ekstraudstyr

- Eksternt doseringssystem

¹ Sammenlignet med maskiner til husholdningsbrug

² Facility management og ældrepleje

Hovedspecifikationer

Kapacitet, kg	8
Tromlevolumen, l	67
Energieffektivitetsindeks, %	> 36

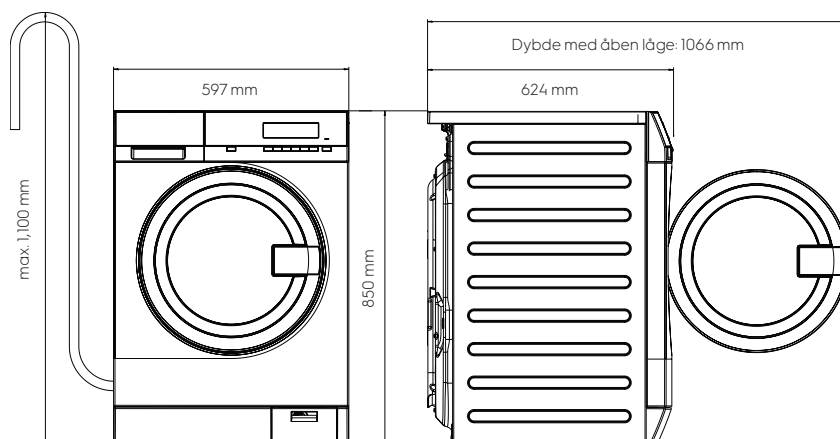
Forbrugsdata

Programstandard, bomuld 60° C, fyldt

Samlet tid, min./cyklus (varmtvandsindløb)	70
Energiforbrug, kWh	0.7
Vandforbrug (koldt), l	65

Dimensioner

WE170PP/VP



myPROzip Smart Professionel Vaskemaskine

Specifikationer WE170P

Centrifugering, o/min (G-faktor)	1400 (536)
Lydniveau ved vask, dB(A)	49
Lydniveau ved centrifugering, dB(A)	75
El-tilslutning, V/Hz	230-240 / 50-60
Kabinet, top og front	Rustfrit stål
Display	Stort LCD
Tromlekonstruktion	ProZone tromle med huller på 4,5 mm
Lys i tromle	Ja
Sæbeskuffer	3
Lågelås	Træk for at åbne med børnesikring (kan åbnes indefra ved hjælp af en kraft på 70 N)
Vandindløb	Varmt og koldt
Afløbssystem	Afløbspumpe
Nivelleringsfødder	4 indstillelige fødder (kan indstilles 15 mm)

Programmer

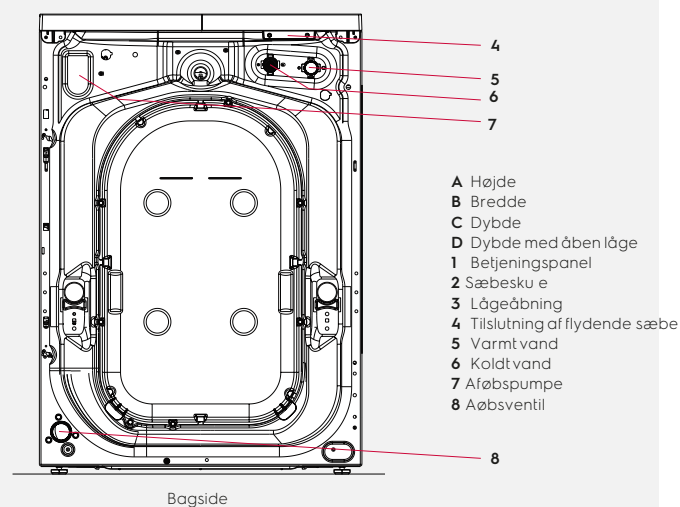
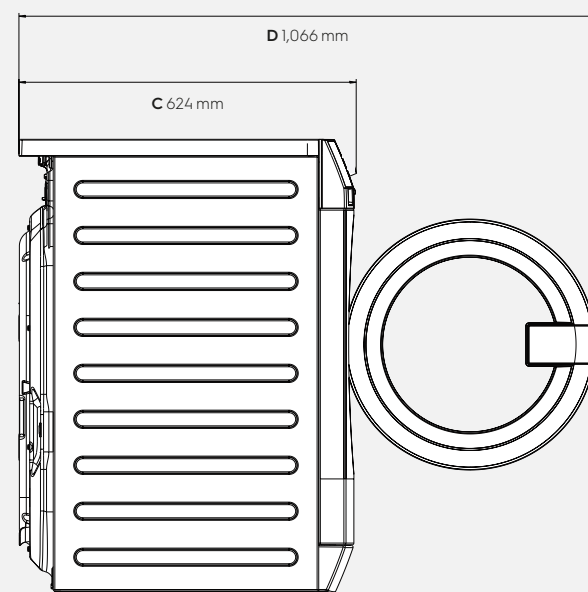
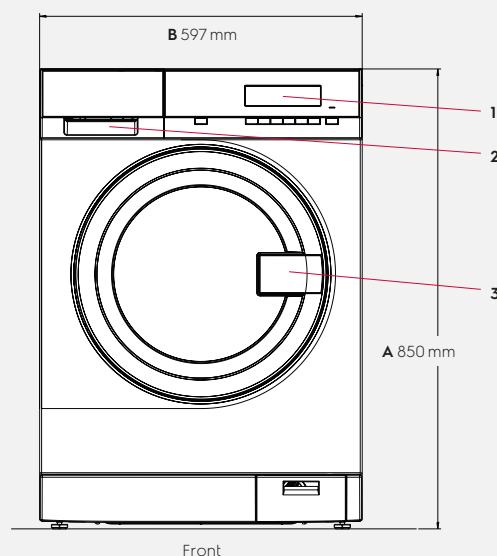
Antal programmer	6
	Normal 20, 40, 60, 95 Skåne 30 / Håndvask
Programproportionalitet	Tilpasser sig efter mængde tøj i maskinen

Ekstraudstyr, tilkøb

Sokkel	Ekstraudstyr
Samlebeslag	Ekstraudstyr
Møntboks	Ekstraudstyr
Ekstern doseringssystem	Ekstraudstyr
Marine kit	Ekstraudstyr
Forberedt for tilslutning til betalingssystem	Standard

Dimensioner inkl. lågeramme

Højde (A), mm	850
Bredde (B), mm	597
Dybde (C), mm	624
Emballagehøjde, mm	900
Emballagebredde, mm	630
Emballagedybde, mm	701
Vægt (med emballage), kg	80,5 (82)



Vi forbeholder os ret til at ændre speci- kationer uden forudgående varsel.



myPROzip

Smart Professionel Tørretumbler

Konstrueret specielt til små virksomheder.

Maskinen med det professionelle hjerte og den grønne sjæl til en fornuftig pris og med mange fordele i et professionelt design

Fordele og funktioner

► **Enestående kapacitet og ydelse:**

- Klarer alt vasketøj på en gang takket være den store kapacitet på 8 kg
- Lavere omkostninger: Kondenseffektivitetsklasse A

► **Enestående fleksibilitet og tekstilpleje:**

- To forskellige tørretemperaturer (lav og medium)
- Forhindrer overtørring af tøj og sparer tid og energi med professionel teknologi til styring af restfugtighed
- Større tryghed: Valgfri direkte tilslutning fra kondensvandsbeholder til afløb for øjeblikkelig udledning

► **3 gange så lang levetid¹:**

- Ekstra lang levetid på grund af en mere slidstærk maskinkonstruktion med professionelle komponenter
- Mindre vibration og støj: Under 70 dB baseret på specialdesignet transmissionssystem, kondensator og panelopbygning
- Ingen kemisk korrosion: Front og top i rustfrit stål

► **Forberedt for tilslutning af eksternt betalingssystem**

Perfekt til små virksomheder, fx

- Små hoteller og bed & breakfasts
- Små boligforeninger
- Camping og marina
- Frisør- og skønhedssaloner
- Sports- og fitnessklubber
- Daginstitutioner
- Plejesektor

¹ Sammenlignet med maskiner til husholdningsbrug

Hovedspecifikationer

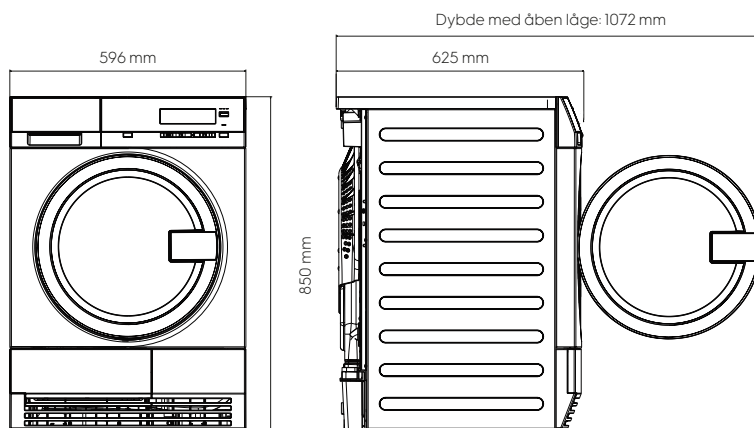
Tørrekapacitet, kg	8
Tromlevolumen, l	120
Kondenseffektivitet	A (> 90%)

Forbrugsdata

Programstandard, bomuld 60° C, 8 kg tøj

Samlet tid, min./cyklus	129
Energiforbrug, kWh	4,88
Årligt energiforbrug, kWh	560

Dimensioner



myPROzip Smart Professional Tørretumbler

Specifikationer TE1120P

Tørretekologi	Kondens (elektriske varmelegemer)
Varmelegeme, volt/watt	2600 (1900 + 700)
Lydniveau ved tørring, dB(A)	<70
Display	Stort LCD
Lys i tromle	Ja
Lågelås	Træk for at åbne lågen med børnesikring (kan åbnes indefra ved hjælp af en kraft på 70 N)
EI-tilslutning, V/Hz	230 - 240/ 50-60
Filter	Fjernes nemt ved hjælp af håndtag
Filter sensor	Maskinen starter ikke, hvis filteret ikke er i korrekt position
Nivelleringsfødder	4 indstillelige fødder (kan indstilles 15 mm)

Programmer

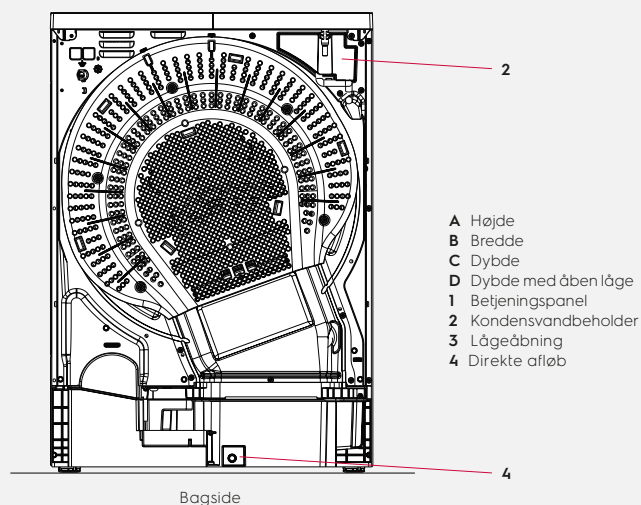
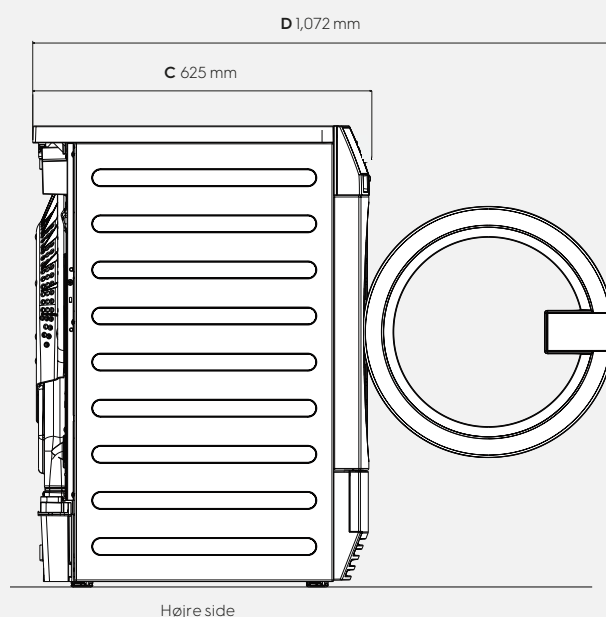
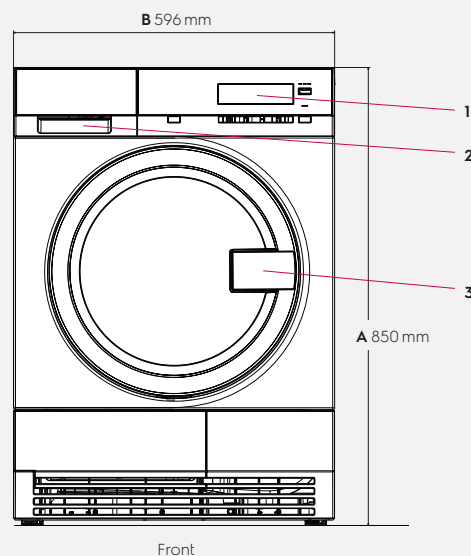
Antal programmer/temperaturer	2
	Lav Medium

Tilbehør

Sokkel	Ekstratilbehør
Stablingskit	Ekstratilbehør
Møntindkast/boks	Ekstratilbehør
Marine kit	Ekstratilbehør
Forberedt for tilslutning af eksternt betalingssystem	Standard

Dimensioner inkl. lågeramme

Højde (A), mm	850
Bredde (B), mm	596
Dybde (C), mm	625
Emballagehøjde, mm	890
Emballagebredde, mm	630
Emballagedybde, mm	705
Vægt (med emballage), kg	44 (45,5)



- A Højde
- B Bredde
- C Dybde
- D Dybde med åben låge
- 1 Betjeningspanel
- 2 Kondensvandbeholder
- 3 Lågeåbning
- 4 Direkte afløb

Vi forbeholder os ret til at ændre speci- kationer uden forudgående varsel.